



Le Lunch Bag

Inspiration Totoro

Niveau : débutant

Temps : 4 heures



@tissumax @tashigicosplay_

LISTE DU MATÉRIEL

FOURNI DANS LA BOX

- 60x80 cm de tissu gris
- 45x60 cm de tissu isotherme
- 50x60 cm de tissu noir
- 20x20 cm de tissu blanc
- 30 cm de Velcro
- Fils de couture assortis

NON FOURNI

- Machine à coudre
- Mètre-ruban ou règle
- Ciseaux pour tissu
- Aiguilles et épingles
- Craie à tissu ou crayon
- Fer à repasser

RÉCAPITULATIF DES ÉTAPES

Étape 1 : Découpe des pièces dans les différents tissus

Étape 2 : Confection des anses

Étape 3 : Création des détails (yeux, nez, ventre, oreilles)

Étape 4 : Confection des corps de sac (extérieur, isotherme, doublure)

Étape 5 : Assemblage des différentes parties

Étape 6 : Couture des Velcro pour fermeture du sac

C'est parti !

Pour suivre le tutoriel en vidéo, rien de plus simple !

Rendez-vous sur :

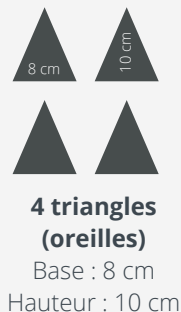
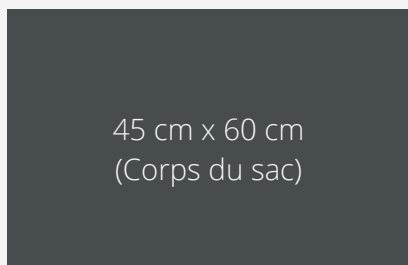
<https://box.tissu-max.com/tuto-lunchbag>



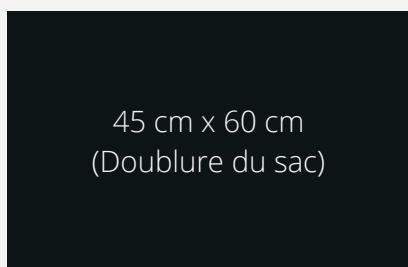
AIDE A LA REALISATION

DÉCOUPE DES TISSUS

Dans le tissu gris



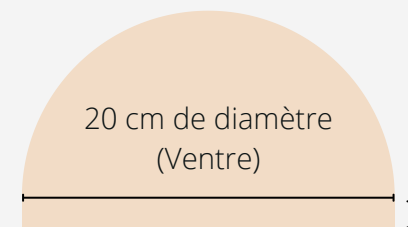
Dans le tissu noir



Dans le tissu isotherme

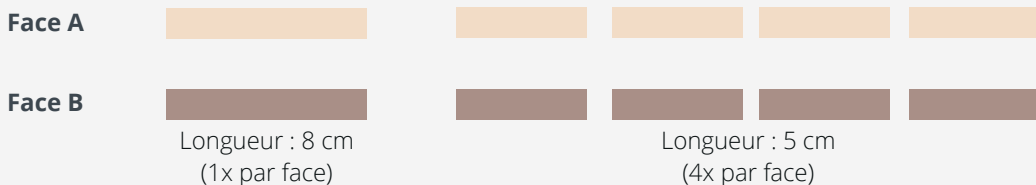


Dans le tissu blanc



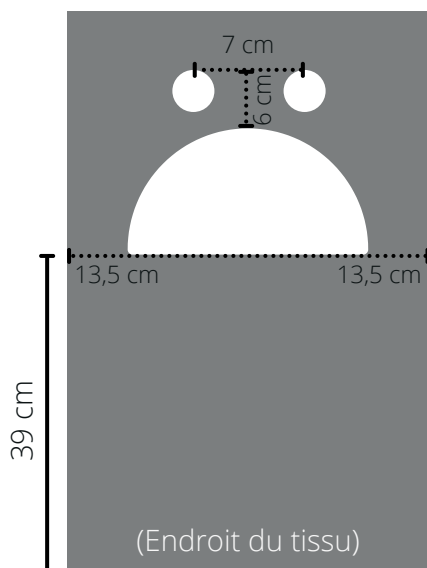
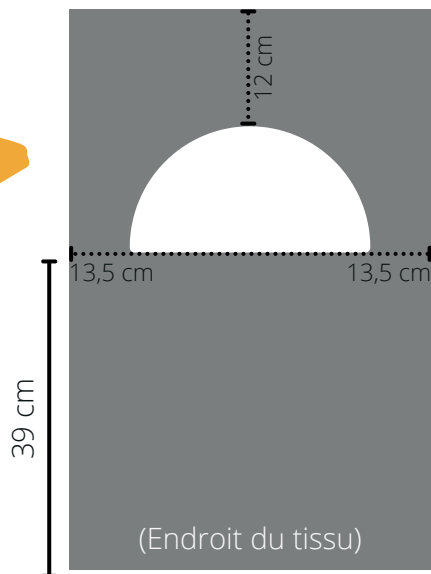
1 cm à ajouter en bas du 1/2 cercle
(marge pour ourlet)

Dans les bandes de Velcro

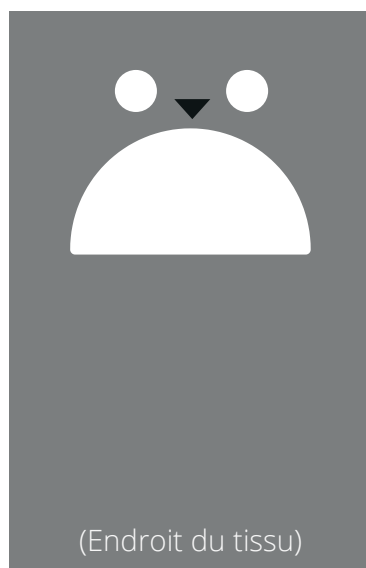


AIDE A LA REALISATION

DISPOSITION DES DÉCORATIONS



Et on n'oublie pas
le p'tit nez :) !

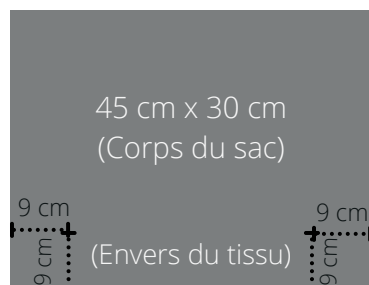


AIDE A LA REALISATION

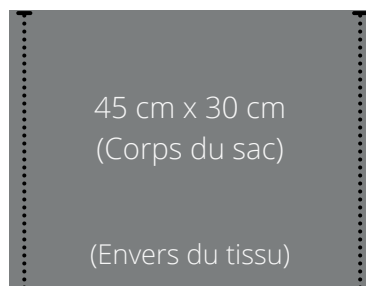
CORPS DU SAC



Pliage endroit
contre endroit.



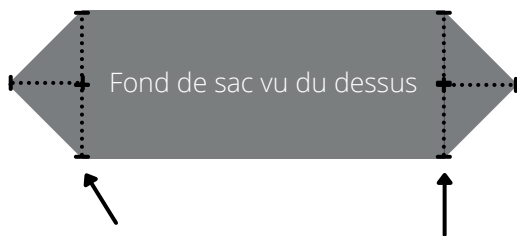
!! On place les repères à 9 cm
des deux côtés du pliage.



Pliage triangle à
gauche et à droite
(voir vidéo).



On coud sur les côtés, à 1 cm du bord.



Couture ici ...

... et ici !

A reproduire sur le
tissu isotherme et
le **tissu noir de
doublure.**

AIDE A LA REALISATION

PLACEMENT DES ANSES ET DES OREILLES



Vue du sac de face



Vue du sac de dos

Pensez à épinglez les extrémités des anses sur 3-4 cm à l'intérieur du sac, pour qu'elles se maintiennent bien.

Pour les oreilles, vous pouvez les épinglez sur seulement 1 cm.

PLACEMENT DES VELCRO

